

Настройка антенны

Настройка антенны на необходимую частоту осуществляется укорочением излучающего штыва у основания.

Последовательность действий:

1. Ослабить крепёжные винты (А) с помощью прилагаемого ключа
2. Извлечь излучающий штыв из основания
3. Измерить длину L [мм] излучающего штыва
4. Антенна может быть настроена для работы либо в частотном диапазоне, либо на определённую частоту
 - а) Для настройки на конкретную частоту укоротить излучающий штыв до требуемой длины согласно графику 1 (*См. примечание)
 - б) Для настройки на диапазон укоротить излучающий штыв до требуемой длины согласно таблице настройки
5. При помощи напильника или наждачного круга обработать укороченный торец штыва.
6. Установить излучающий штыв в основание до упора и зафиксировать крепёжными винтами

Карта настройки

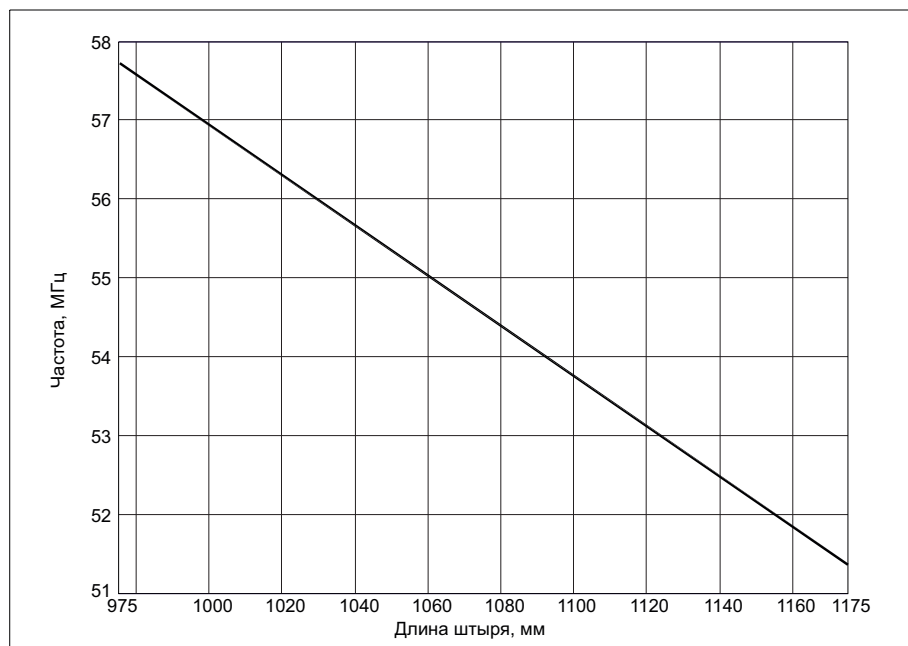
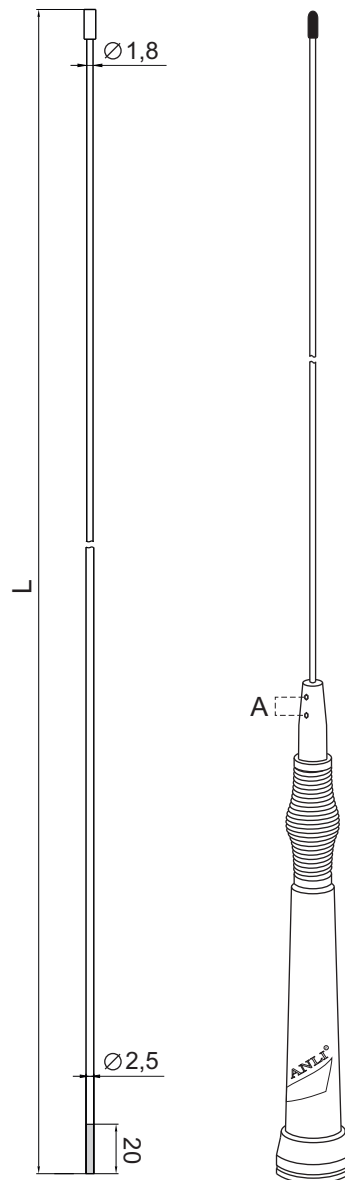


Таблица настройки

Диапазон рабочих частот (по уровню КСВ=1.5), МГц	Длина излучающего штыва (мм)
48.5-54.5	1175
49.0-55.0	1155
49.5-56.0	1135
50.0-56.5	1115
50.5-57.5	1095
51.0-58.5	1075
51.0-59.0	1055
51.5-60.0	1035
52.0-60.5	1015
52.5-61.5	995
53.0-62.5	975



Установка антенны

Наилучшие рабочие характеристики будут получены при установке антенны в центре крыши кузова автомобиля. Однако, приемлемые характеристики антенны могут быть получены и установкой её на крышку багажника либо на заднее крыло.

Нормальное значение КСВн должно быть не хуже 1,5. Большее значение говорит о неверной настройке длины штыва, либо о некорректном размещении антенны. Чтобы проверить соответствие длины штыва частоте, необходимо поднести руку к основанию антенны. Если отражённая мощность (или КСВн) увеличивается, то излучающий штыв слишком длинный. Если отражённая от антенны мощность (или КСВн) сначала уменьшается, а затем увеличивается, то штыв слишком короткий.

Примечание. Настоятельно рекомендуется обрезать штыв таким образом, чтобы его длина была немного больше значения указанного на графике. Тогда постепенно укорачивая штыв (но не более значения в графике) возможна более точная настройка антенны на требуемую частоту.